



БУАВР1.220



БЛОК УПРАВЛЕНИЯ АВТОМАТИЧЕСКИМ ВКЛЮЧЕНИЕМ РЕЗЕРВА ДЛЯ АВР С ДВУМЯ ВВОДАМИ И ОДНОЙ НАГРУЗКОЙ

Руководство по эксплуатации
МИДНЗ.113.00.00-02 РЭ
Версия V11

04136, Украина, г.Киев,
ул.Северо-Сырецкая, 3
Тел.: 38(044) 206-08-12
38(044) 200-93-54
Факс: 38(044) 434-83-44
E-mail: wel@naverex.kiev.ua
<http://www.wel.net.ua>

СОДЕРЖАНИЕ

1. ВВЕДЕНИЕ	2
2. НАЗНАЧЕНИЕ	2
3. ОСНОВНЫЕ ТЕХНИЧЕСКИЕ ДАННЫЕ И ХАРАКТЕРИСТИКИ	2
4. ОПИСАНИЕ КОНСТРУКЦИИ И РАБОТА	3
5. ОПЕРАТИВНОЕ ПИТАНИЕ АВР	7
6. ОБОЗНАЧЕНИЕ ПРИ ЗАКАЗЕ	8
7. УКАЗАНИЯ МЕР БЕЗОПАСНОСТИ	8
8. ПОРЯДОК УСТАНОВКИ	8
9. ПРАВИЛА ХРАНЕНИЯ И ТРАНСПОРТИРОВАНИЯ	8
10. ТЕХНИЧЕСКОЕ ОБСЛУЖИВАНИЕ	9
11. ОСНОВНЫЕ НЕИСПРАВНОСТИ И СПОСОБЫ ИХ УСТРАНЕНИЯ	9

Надежность работы и срок службы блока управления зависит от его правильной эксплуатации, поэтому, перед монтажом и включением блока управления необходимо внимательно ознакомиться с настоящим Руководством по эксплуатации.

В связи с постоянной работой по усовершенствованию изделия, повышающей его надежность и улучшающей эксплуатационные характеристики, в конструкцию могут быть внесены незначительные изменения, не отраженные в настоящем документе.

1. ВВЕДЕНИЕ

- 1.1. Настоящее Руководство по эксплуатации (РЭ) предназначено для ознакомления с принципом действия, конструкцией, техническими характеристиками микропроцессорного устройства «Блок управления автоматическим включением резерва» (далее по тексту БУАВР1), для руководства при его монтаже и наладке, а также устанавливает правила эксплуатации, соблюдение которых обеспечивает поддержание БУАВР1 в постоянной готовности к действию. Микропроцессорная технология обработки сигналов обеспечивает высокую функциональность, точность и надежность устройства.
- 1.2. Устройства АВР должны предусматриваться для восстановления питания потребителей путем автоматического присоединения резервного источника питания при отключении рабочего источника питания. Устройства АВР также рекомендуется предусматривать, если при их применении возможно упрощение релейной защиты, снижение токов КЗ и удешевление аппаратуры за счет замены кольцевых сетей радиально-секционированными и т.п. Устройства АВР могут устанавливаться на трансформаторах, линиях, секционных и шиносоединительных выключателях, электродвигателях т.п. [ПУЭ, п.3.3.30].

2. НАЗНАЧЕНИЕ

- 2.1. БУАВР1 предназначен для управления автоматическим переходом от основного источника питания на резервный и обратно при недопустимых отклонениях напряжения в фазах, асимметрии или перекосе фаз, изменении порядка чередования фаз, обрывах одной или нескольких фаз в «основной» или «резервной» сетях.
- 2.2. БУАВР1 может применяться в сетях электроснабжения в составе устройств:
 - автоматического включения резерва (АВР);
 - аварийного включения резерва.
- 2.3. БУАВР1 обеспечивает контроль состояния вводов, управление магнитными пускателями, автоматическими выключателями с мотор-приводом, индикацию состояния входов и выходов.
- 2.4. БУАВР1 изготовлен в климатическом исполнении У категории размещения 2 по ГОСТ 15150-69 и предназначен для работы при температурах от -25°C до $+55^{\circ}\text{C}$, относительной влажности воздуха до 80%, атмосферном давлении от 650 до 800мм.рт.ст.
- 2.5. БУАВР1 предназначен для эксплуатации в невзрывоопасной среде, не содержащей газов и паров в концентрациях разрушающих металл и изоляцию, без насыщенных водяных паров и токопроводящей пыли.
- 2.6. Стойкость к механическим внешним воздействующим факторам – по ГОСТ 17516.1, группа М6
- 2.7. Допустимая вибрация: диапазон частот от 1 до 35 Гц с ускорением не более 4м/с^2 .
- 2.8. Питание БУАВР1 осуществляется от контролируемой сети при наличии напряжения на одной из фаз любого ввода. При работе в составе АВР на автоматических выключателях с мотор-приводом, рекомендуется применять дополнительный источник оперативного питания.
- 2.9. К электрическим сетям 0,4 кВ БУАВР1 подключается непосредственно.
- 2.10. Подключение к сетям напряжением 6кВ и выше требует применения понижающих трансформаторов с номинальным напряжением вторичной обмотки 100В (Исполнение БУАВР1 с входным напряжением 100В).

3. ОСНОВНЫЕ ТЕХНИЧЕСКИЕ ДАННЫЕ И ХАРАКТЕРИСТИКИ.

- 3.1. Схема подключения контролируемой цепи: 3 фазы с нейтралью.
- 3.2. Номинальное контролируемое фазное напряжение, в зависимости от исполнения, Уном, В 220; 127; 100
- 3.3. Максимальное фазное напряжение, Умакс, В 265
- 3.4. Частота сети, Гц 48 – 62
- 3.5. Питание БУАВР:
 - от контролируемой сети при наличии напряжения на одной из фаз любого ввода величиной (85...265) В;
 - для исполнения БУАВР1.х.12/24 предусмотрена возможность подключения внешнего источника оперативного питания $+(7,8...30)\text{В}$ постоянного тока, обеспечивающего нормальное функционирование БУАВР1 при полном пропадании напряжения на основном и резервном вводах;
 - для исполнения БУАВР1.х.220 предусмотрена возможность подключения внешнего источника оперативного питания 85...265В переменного тока либо 100...350В постоянного тока, обеспечивающего нормальное функционирование БУАВР1 при полном пропадании напряжения на основном и резервном вводах;
- 3.6. Суммарная мощность, потребляемая БУАВР1 по цепям А1, В1, С1, А2, В2, С2 или по цепи оперативного питания 220В, Вт, не более 4.
- 3.7. Ток, потребляемый БУАВР1.х.12/24 по цепи +12/24 В – не более, мА 200
- 3.8. Время первоначальной готовности после подачи питания, не более, с 1,5
- 3.9. БУАВР1 предназначен для непрерывной работы. После случайных перерывов в электропитании БУАВР1 автоматически восстанавливает свою работоспособность.
- 3.10. Функции контроля:
 - контроль пропадания фаз;
 - контроль минимального и максимального напряжения в фазах;
 - контроль последовательности фаз;
 - контроль перекоса фаз.

- 3.11.Переключение режимов работы производится с помощью 10-позиционного переключателя, находящегося на передней панели.
- 3.12.Режимы работы БУАВР1:
- автоматический режим, ввод 1 основной;
 - автоматический режим, ввод 2 основной;
 - автоматический режим, без приоритета вводов;
 - работа от ввода 1;
 - работа от ввода 2;
 - отключение выхода.
- 3.13.Задание уставок производится с помощью 6-ти переключателей на передней панели.
- 3.14.Диапазоны регулировки уставок по напряжению отключения:
- от ввода 1 при понижении напряжения в фазе, $U_{мин1}$ (65-98)% $U_{НОМ}$;
 - от ввода 2 при понижении напряжения в фазе, $U_{мин2}$ (65-98)% $U_{НОМ}$;
 - от ввода 1, ввода 2 при повышении напряжения в фазах, $U_{макс}$ (102-135)% $U_{НОМ}$.
- 3.15.Диапазоны регулировки уставок выдержки времени:
- задержка отключения, перед отключением от основного ввода при отклонении параметров сети на данном вводе за допустимые границы, $t_{зад.откл.}$ (0,1-30)с;
 - время восстановления, после восстановления напряжения на основном вводе, перед отключением резервного ввода, $t_{восст.}$ (0,1-300)с;
 - задержки включения, после отключения от основного (резервного) ввода перед переключением на резервный (основной), $t_{зад.вкл.}$ (0,1-300)с.
- 3.16.Время отключения нагрузки при смене чередования фаз (0,3±0,05)с
- 3.17.Допустимый перекос фазных напряжений при включенной функции контроля перекоса фаз (установленной перемычке J1) 30%
- 3.18.Гистерезис по напряжению при возврате 5±2В
- 3.19.БУАВР1 обеспечивает индикацию на светодиодах:
- режимов работы;
 - значений напряжения в каждой фазе, $U_{ф}$:
 - отсутствие напряжения ($U_{ф}<36В$);
 - напряжение меньше минимально допустимого ($36В<U_{ф}<U_{мин}$);
 - напряжение в норме ($U_{мин}<U_{ф}<U_{макс}$);
 - напряжение больше максимально допустимого ($U_{ф}>U_{макс}$).
 - состояния выходов;
- 3.20.Выходные сигналы БУАВР1 формируются исполнительными реле K1 и K2. Исполнительные реле предназначены для управления магнитными пускателями (автоматическими выключателями) и имеют переключающие контакты.
- 3.21.Перемычка «J1» включает функцию контроля перекоса фаз.
- 3.22.Средняя основная погрешность измерения напряжения в фазах ± 1,5%
- 3.23.Средняя основная погрешность выдержки временных интервалов ± 0,02с
- 3.24.Механический коммутационный ресурс выходных контактов 10^7
- 3.25.Коммутационный ресурс для резистивной нагрузки 10А, 250V AC, 10^5
- 3.26.Коммутационный ресурс для индуктивной нагрузки 1А, 250V AC, $\cos\varphi>0.4$ 10^5
- 3.27.Максимальное напряжение переменного тока, коммутируемое выходными контактами: 250В
- 3.28.БУАВР1 изготавливается в пластмассовом корпусе для монтажа на DIN-рейку шириной 35мм.
- 3.29.Подключение проводов с помощью клеммников, сечение подводимых проводов 0,5-1,5 мм².
- 3.30.Стойкость к механическим внешним воздействующим факторам – по ГОСТ 17516.1, группа М6.
- 3.31.Допустимая вибрация: диапазон частот от 1 до 35 Гц с ускорением не более 4м/с².
- 3.32.Стойкость к климатическим внешним воздействующим факторам – по ГОСТ 15150. Исполнение У, категория размещения 2.
- 3.33.Степень защиты по ГОСТ 14255: по корпусу IP40; по клеммникам IP20.
- 3.34.Степень жесткости по устойчивости к наносекундным импульсным помехам по ГОСТ Р 51317.4.4, к микросекундным импульсным помехам большой энергии по ГОСТ Р 51317.4.5, к динамическим изменениям напряжения в цепи питания по ГОСТ Р 51317.4.11, к затухающим колебательным помехам по ГОСТ Р 51317.4.12 3
- 3.35.Диапазон рабочих температур (-25 - +55)°С.
- 3.36.Диапазон температур хранения (-40 - +55)°С.
- 3.37.Срок эксплуатации, не менее 10 лет.
- 3.38.Габаритные и установочные размеры БУАВР приведены на рис. 1.
- 3.39.Масса, не более 0,5 кг.

4. ОПИСАНИЕ КОНСТРУКЦИИ И РАБОТА

- 4.1. Конструктивно БУАВР1 выполнен в пластмассовом корпусе, предназначенном для монтажа на DIN-рейку. Внутри корпуса расположены 2 печатные платы, скрепленные между собой при помощи стоек.
- 4.2. Габаритные и установочные размеры БУАВР1 приведены на рис. 1.
- 4.3. Расположения органов управления и индикации БУАВР1 приведены на рис. 2.

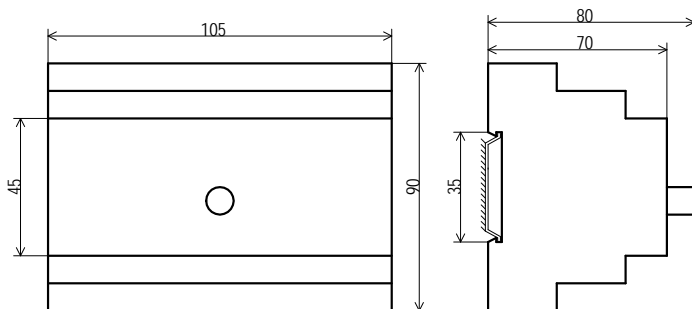


Рис.1 Габаритные и установочные размеры БУАВР1

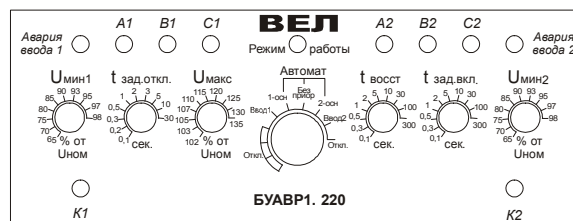


Рис. 2 Расположение органов управления и индикации БУАВР1

- 4.4. Для крепления БУАВР1 на DIN-рейку используется пластмассовый фиксатор.
- 4.5. На переднюю панель выведены светодиодные индикаторы, переключатель режимов, переключатели уставок.
- 4.6. Переключение режимов работы производится с помощью 10-позиционного переключателя, находящегося на передней панели, рис.2. Для удобства контроля режимов работы БУАВР1 при запуске и эксплуатации, предусмотрена светодиодная индикация режимов работы с помощью многоцветного светодиода «Режим работы», рис.2. Описание режимов работы БУАВР1 и соответствие индикации приведены в таблице 1.

Таблица 1 Описание режимов работы БУАВР1 и соответствие индикации

№ режима	Наименование режима	Описание режима	Состояние светодиода «Режим работы»	Примечание
1-4	Откл	Вводы 1 и 2 отключены	-	Контроль параметров сети по 1 и 2 вводам производится.
5	Ввод 1	Постоянно подключен ввод 1	Зеленый мигает	При включении режима применяется t зад.вкл.
6	Автомат 1-осн	Автоматический режим работы. Ввод 1 – основной.	Зеленый	Контроль параметров сети по 1 и 2 вводам.
7	Автомат, без приоритета	Автоматический режим работы. Без приоритета вводов.	Оранжевый	Контроль параметров сети по 1 и 2 вводам.
8	Автомат 2-осн	Автоматический режим работы. Ввод 2 – основной.	Красный	Контроль параметров сети по 1 и 2 вводам.
9	Ввод 2	Постоянно подключен ввод 2	Красный мигает	При включении режима применяется t зад.вкл.
10	Откл	Вводы 1 и 2 отключены	-	Контроль параметров сети по 1 и 2 вводам производится.

- 4.7. Задание уставок производится с помощью 6 переключателей уставок, расположенных на передней панели. Переключатели имеют оцифрованную шкалу на 10 положений. Назначение переключателей и значения уставок приведены в таблице 2.
- 4.8. Назначение клемм и перемычек БУАВР1 указано в таблице 3.

Таблица 2 Описание переключателей и значения уставок

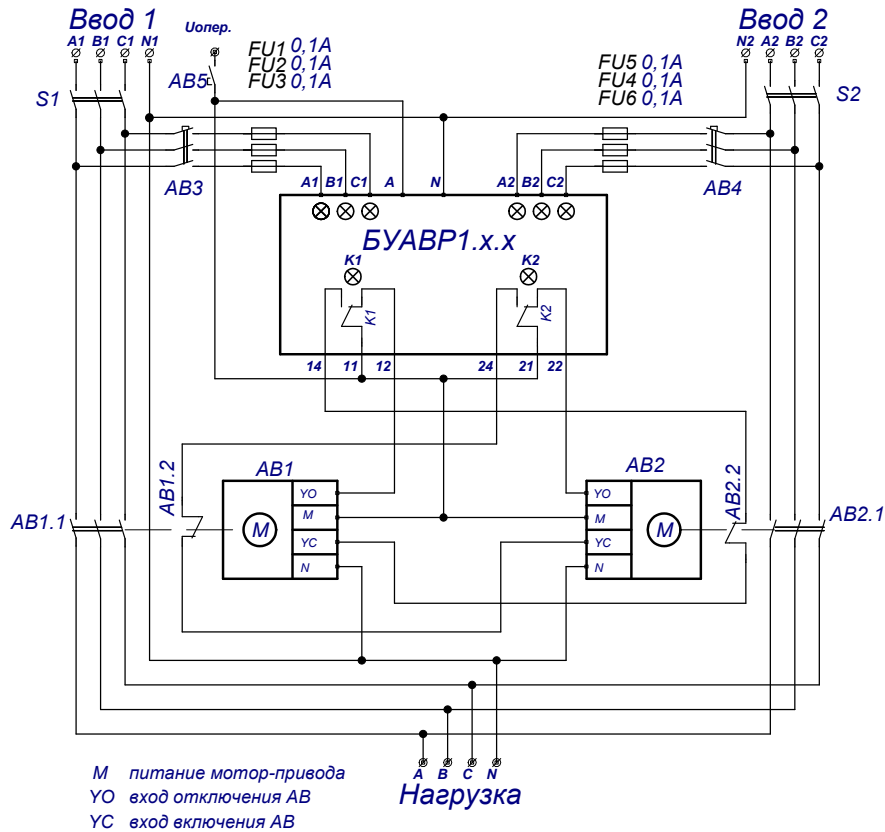
Наименование уставок	№№ вводов, для которых применяется уставка	Номера уставок									
		1	2	3	4	5	6	7	8	9	10
U мин1, в % от U ном	1	65	70	75	80	85	90	93	95	97	98
t зад.откл., в сек.	1, 2	0,1	0,2	0,3	0,5	1	2	3	5	10	30
U макс, в % от U ном	1, 2	102	103	105	107	110	115	120	125	130	135
t восст, в сек.	1, 2	0,1	0,3	0,5	1	2	5	10	30	100	300
t зад.вкл., в сек.	1, 2	0,1	0,3	0,5	1	2	5	10	30	100	300
U мин2, в % от U ном	2	65	70	75	80	85	90	93	95	97	98

Таблица 3 Назначение клемм и перемычек БУАВР1

Маркировка	Назначение клемм и перемычек
1	Вход «-» внешнего источника оперативного питания (для исполнения БУАВР1.х.12/24)
2	Вход «+» внешнего источника оперативного питания (для исполнения БУАВР1.х.12/24)
A	Вход «~/+» источника оперативного питания 220В (для исполнения БУАВР1.х.220)
11,12,14	Выходные переключающие контакты реле K1
21,22,24	Выходные переключающие контакты реле K2
N	Нейтраль
A1	Фаза A 1-го ввода
B1	Фаза B 1-го ввода
C1	Фаза C 1-го ввода
A2	Фаза A 2-го ввода
B2	Фаза B 2-го ввода
C2	Фаза C 2-го ввода
J1	Включение функции контроля перекоса фаз

- 4.9. Примеры схем подключения БУАВР1 в устройствах АВР и временные диаграммы, поясняющие их работу, приведены на рис. 3 и рис.4.
- 4.10. При первоначальном включении БУАВР1 подключает нагрузку к одному из вводов (в зависимости от режима работы). Если в процессе работы параметры напряжения на подключенном вводе в течение определенного времени (t зад. откл. - времени отключения) оказываются за пределами допустимых значений, нагрузка отключается от этого ввода и, с установленной задержкой (t зад. вкл. - времени включения), переключается на второй ввод.
- 4.11. БУАВР1 имеет два исполнительных выходных реле
- 4.11.1. Выходное реле K1 – используется для включения контактора, рис. 3 (автоматического выключателя, рис. 4), подключающего первый ввод. Реле K1 имеет одну переключающую группу контактов. При переключении реле K1 загорается индикатор «K1».
- 4.11.2. Выходное реле K2 – используется для включения контактора, рис. 3 (автоматического выключателя, рис. 4), подключающего второй ввод. Реле K2 имеет одну переключающую группу контактов. При переключении реле K2 загорается индикатор «K2».
- 4.12. В БУАВР1 предусмотрена возможность включения/отключения функции контроля перекоса фаз. При установленной перемычке «J1» функция контроля перекоса фаз включена. При удаленной перемычке контроль и индикация перекоса фаз не производятся. В состоянии поставки перемычка «J1» установлена и функция контроля перекоса фаз включена. Перемычка «J1» находится на нижней плате БУАВР1, и устанавливается со стороны выходных клеммников с помощью пинцета.

Примечание: При работе АВР на нагрузку, не требующую контроля перекоса фаз (например, однофазные потребители, имеющие большой разброс потребляемой мощности по фазам), для исключения частых срабатываний АВР, функцию контроля перекоса фаз рекомендуется отключить.



ВНИМАНИЕ! В соответствии с требованиями ПУЭ, в АВР должна предусматриваться электрическая блокировка автоматических выключателей.

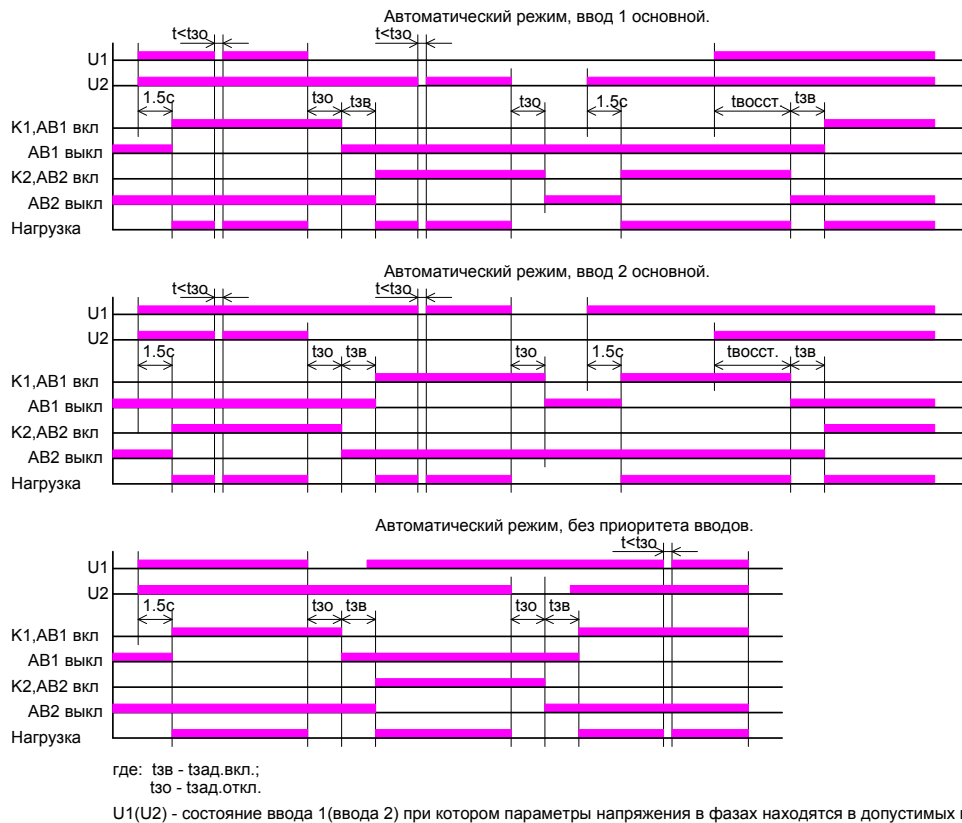


Рис.4 Схема и временные диаграммы работы АВР на автоматических выключателях с мотор-приводом, двумя вводами, одной группой нагрузок, электрической блокировкой автоматических выключателей и управлением от БУ-АВР1.х.х. Схемы получения оперативного питания представлены в разделе 5 настоящего РЭ.

4.16. Для удобства контроля состояния вводов при запуске и эксплуатации БУАВР1, предусмотрена индикация входных напряжений по каждой фазе:

- по каждой фазе значение входных напряжений соответствует определенному режиму свечения соответствующих светодиодных индикаторов. Соответствие входных напряжений и режима свечения светодиодов приведено в таблице 4
- индикация обратной последовательности фаз производится путем чередования зажигания индикаторов на соответствующем вводе (бегущий огонь);
- индикация перекоса фаз производится путем симметричного мигания индикаторов на соответствующем вводе по схеме: 1+3; 2; 1+3; 2...

Таблица 4 Соответствие входных напряжений и режима свечения светодиодов

Значение напряжения в фазе, U_{ϕ}	Режим свечения светодиодного индикатора соответствующей фазы
$U_{\phi} < 36 \text{ В}$	Не горит.
$36 \text{ В} < U_{\phi} < U_{\text{мин}}$	Мигает с частотой 2 раза в сек.
$U_{\text{мин}} < U_{\phi} < U_{\text{макс}}$	Горит непрерывно
$U_{\phi} > U_{\text{макс}}$	Мигает с частотой 4 раза в сек.

5. ОПЕРАТИВНОЕ ПИТАНИЕ АВР

5.1. АВР на контакторах не требует организации оперативного питания. При пропадании напряжения на вводах, пусковые обмотки контакторов обесточиваются, контакторы отключают нагрузку. При частичном пропадании питания (остается напряжение в фазе С одного из вводов, контакторы будут управляться БУАВР1 по алгоритму, исключающему некорректную работу контакторов. При появлении напряжения на вводах, контакторы отключены, БУАВР1 контролирует их включение.

5.2. АВР на автоматических выключателях

При построении АВР на автоматических выключателях (АВ), необходимо учитывать, что АВ имеет 2 устойчивых состояния и может находиться в состоянии «Включено» без дополнительно питания. Для отключения АВ необходимо подать напряжение на вход отключения. По этой причине, если не предпринять специальных мер, в случае пропадания питания в фазе, питающей цепь отключения АВ, АВ останется во включенном состоянии, несмотря на то, что контакты, управляющие отключением АВ, замкнутся. Решение этой проблемы достигается путем организации в АВР шины оперативного питания 220В АС, являющейся источником питающего напряжения для цепей отключения АВ в аварийных ситуациях. Существуют различные схемы организации оперативного питания. Выбор схемы оперативного питания определяется совокупностью технико-экономических требований, предъявляемых к конкретному устройству АВР. Цепь питания мотор-привода АВ также необходимо подключать к шине оперативного питания. При этом необходимо учитывать, что некоторые модификации АВ с мотор-приводом потребляют ток по цепи питания двигателя – до 20А. В этом случае необходимо применять дополнительное промежуточное реле или контактор с соответствующим максимально допустимым током контактов. При организации шины оперативного питания, подключение цепей схемы получения оперативного питания должно производиться после автоматических выключателей цепей управления.

5.2.1. Схема получения оперативного питания с использованием реле напряжения приведена на рис.8.

Достоинства: - простота;
- дешевизна.

Недостатки: - при отсутствии напряжения на одном из вводов и пропадании напряжения в фазе С на другом вводе, АВ останется во включенном состоянии, и нагрузка будет питаться неполнофазным напряжением;
- из-за отсутствия контроля напряжения на втором вводе возможно получение некондиционного оперативного питания.

В качестве реле напряжения рекомендуется применять реле контроля напряжения РН1 производства НПП «ВЭЛ» (информацию о реле напряжения РН1 можно получить по адресу <http://www.naverex.kiev.ua/~wel/Russian/PDF/RN.pdf>) с регулируемым порогом срабатывания по U мин и U макс и минимальной задержкой на переключение.

5.2.2. Схема получения оперативного питания с использованием источника бесперебойного питания (UPS). При этом UPS питается от одной из фаз любого ввода. шина оперативного питания подключается к выходу UPS. UPS постоянно обеспечивает оперативным питанием цепи управления АВР независимо от наличия напряжения на питающих вводах. UPS должен иметь гальваническую развязку входных и выходных цепей.

Достоинства: - простота;
- обеспечивает стабилизацию напряжения оперативного питания;
- оперативное питание сохраняется при полном пропадании напряжения на вводах.

Недостатки: - разрядка аккумулятора UPS при длительном отсутствии напряжения на вводе, от которого запитан UPS.

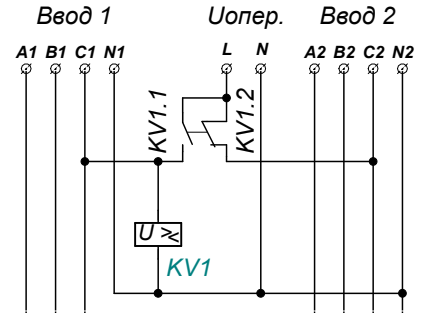


Рис.8 Схема получения оперативного питания с использованием реле напряжения

5.2.3. Схема получения оперативного питания с использованием 2-х реле напряжения и источника бесперебойного питания - UPS.

UPS питается от одной из фаз любого ввода. Выход UPS подключается к схеме, показанной на рис. 9. UPS должен иметь гальваническую развязку входных и выходных цепей, иначе в схемы на рис. 9 и 10 необходимо ввести дополнительную коммутацию выхода N UPS.

Достоинства: - оперативное питание сохраняется при полном пропадании напряжения на вводах.

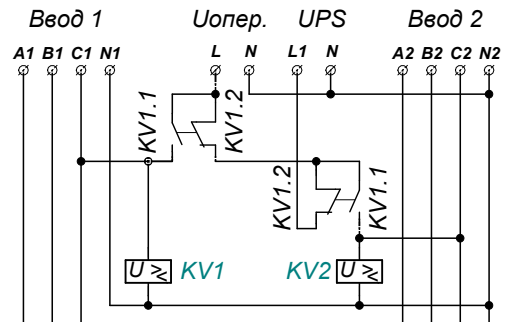


Рис.9 Схема получения оперативного питания с использованием 2-х реле напряжения и UPS

- 9.3. Транспортирование БУАВР1 в транспортной таре допускается осуществлять любым транспортом с обеспечением защиты от дождя и снега, в том числе:
- прямые перевозки автомобильным транспортом на расстояние до 1000 км по дорогам с асфальтовым и бетонным покрытием (дороги первой категории) без ограничения скорости или со скоростью до 40 км/час на расстояние до 250 км по каменным и грунтовым дорогам (дороги второй и третьей категории);
 - смешанные перевозки железнодорожным, воздушным (в отапливаемых герметизированных отсеках), речным видами транспорта, в соединении их между собой и автомобильным транспортом, морские перевозки. Виды отправок при железнодорожных перевозках - мелкие малотоннажные, среднетоннажные. Транспортирование в пакетированном виде – по чертежам предприятия-изготовителя.
- При транспортировании должны выполняться правила, установленные в действующих нормативных документах.
- 9.4. Условия транспортирования должны удовлетворять требованиям:
- по действию механических факторов - группе С в соответствии с ГОСТ 23216 - 78;
 - по действию климатических факторов - условиям хранения 5 в соответствии с ГОСТ 15150 - 69.

10. ТЕХНИЧЕСКОЕ ОБСЛУЖИВАНИЕ

- 10.1. БУАВР1 при выпуске с предприятия подвергается приемо-сдаточным испытаниям .
- 10.2. Установка, проверка и замена БУАВР1 в процессе эксплуатации должны производиться специально обученным для этих целей согласно п. 1.1.14 ПУЭ квалифицированным персоналом.
- 10.3. Профилактическую проверку БУАВР1 производить не реже одного раза в год. Для этого необходимо, отключив БУАВР1 от цепей находящих под напряжением, очистить его корпус и контакты от пыли и грязи, проверить качество крепления проводов. Винты клеммников и наконечники проводов должны быть зажаты, провода не должны иметь поврежденной изоляции.
- 10.4. Ремонт БУАВР1 производится предприятием - изготовителем или его официальными представителями.

11. ОСНОВНЫЕ НЕИСПРАВНОСТИ И СПОСОБЫ ИХ УСТРАНЕНИЯ

- 11.1. БУАВР1 не работает, ни один индикатор не светится :
- проверить наличие напряжения на клеммах подключения фаз и, в варианте БУАВР1 с оперативным питанием, на клемме подключения оперативного питания.
- 11.2. БУАВР1 не обеспечивает нормальную работу в одном из режимов:
- проверить качество крепления проводов;
 - проверить правильность установки перемычки J1;
 - проверить правильность установки переключателей режима и уставок.

Изменения:

- V11 с № 142.; оставлена одна клемма нейтрали N
- V12 исправлена нумерация контактов на рисунке 3